

Encore plus de précision

Caméra réseau HD 1,3 M



Caméra plate HD 1,3 mégapixel résistante au vandalisme

SNV-5010

SNV-5010 est une caméra réseau haute performance, haute résolution en mégapixel, parfaitement conforme à la norme ONVIF, capable d'afficher différentes résolutions, depuis le format CIF (320 x 240) au format haute définition 720p 16:9 jusqu'à 1,3 mégapixel (1280 x 1024). Ces résolutions sont transmises simultanément et autorisent le flux de données le plus pertinent en fonction des besoins de la visualisation ou du dispositif d'enregistrement. De plus, la caméra SNV-5010 prend en charge les codecs multiples H.264 / MPEG-4 / JPEG pour fournir une surveillance en temps réel et une solution d'enregistrement haute qualité. La caméra SNV-5010 est suffisamment compacte pour être tenue dans la main et sa conception lui permet de s'adapter très facilement à tous les environnements.

- Résolution max. 1,3 M (1280 x 1024)
- Prise en charge de la résolution HD 16:9 (720p)
- Objectif fixe intégré 3mm
- Codecs multiples H.264 / MPEG-4 / MJPEG
- PoE, IP66

Caméra plate HD 1,3 mégapixel résistante au vandalisme

SNV-5010



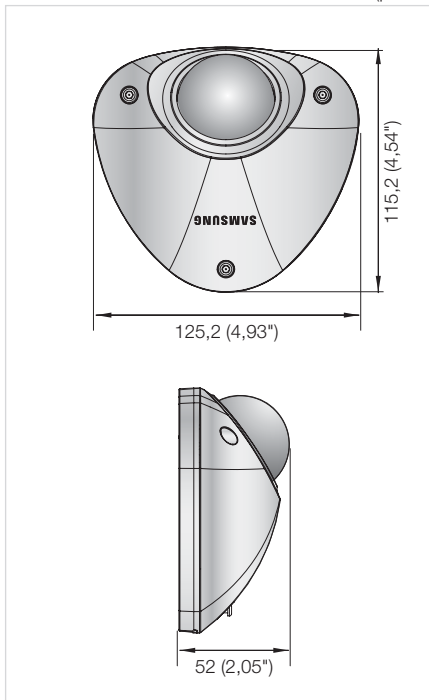
Caractéristiques techniques



SNV-5010N/P	
VIDÉO	
Système imageur	Capteur PS CMOS 1/3" 1,3 M
Nombre total de pixels	1 384 (H) x 1 076 (V)
Nombre de pixels réels	1 329 (H) x 1 049 (V)
Synchronisation	Progressif
Luminosité minimale	Couleur : 1 Lux (F1.8, 50 IRE), 0,0016 Lux (Augmenter sens. 60x)
Rapport signal / bruit	50 dB
Sortie vidéo	Connecteur DIP
OBJECTIF	
Longueur focale (facteur zoom)	3 mm
Ouverture relative maxi	F1.8
Champ de vision angulaire	H : 91,2°, V : 72,3°
Type d'objectif	Diaphragme fixe
Type montage	Type de carte
PANORAMIQUE / INCLINAISON / ROTATION	
Plage de panoramique	-10° ~ 10°
Plage d'orientation	0° ~ 90°
OPÉRATIONNEL	
Affichage à l'écran	Anglais, Français, Allemand, Espagnol, Italien, Chinois, Coréen, Russe, Japonais, Suédois, Danois, Portugais
Titre de caméra	Désactivé / Activé (Affichage jusqu'à 15 caractères)
Compensation de rétroéclairage	Désactivé / BLC / HLC
Amélioration du contraste	SSDR (Samsung Super Dynamic Range) (Désactivé / Activé)
Réduction du bruit numérique	SSNR III (Filtre bruit 2D+3D) (Désactivé / Activé)
Masque de confidentialité	Désactivé / Activé (12 zones programmables)
Augmenter sens. (Intégration image)	Désactivé / Auto (2x ~ 60x)
Contrôle du gain	Désactivé/Faible/Moyen/Elevé/Manuel
Balance Blancs	ATW / AWC / Manuel / Intérieur / Extérieur
Vitesse d'obturateur électronique	Auto / A.FLK / Manuel (1/30 ~ 30 000 sec)
Basculement / Miroir	Désactivé / Activé
Analyse vidéo intelligente	Changement de scène, Ligne virtuelle, Entrée / Sortie, Apparaitre / Disparaître
RÉSEAU	
Ethernet	RJ-45 (10/100BASE-T)
Format de compression vidéo	H.264, MPEG-4, MJPEG
Résolution	1280 x 1024, 1280 x 720p (HD), 800 x 600, 640 x 480, 320 x 240
Vitesse d'enregistrement max.	22 fps (1280x1024), 30 fps (HD 720P)
Réglage de la qualité vidéo	H.264 / MPEG-4 : Niveau de compression, Contrôle du niveau de débit binaire cible MJPEG : Contrôle du niveau qualité
Méthode de contrôle du débit binaire	H.264 / MPEG-4 : CBR ou VBR, MJPEG : VBR
Fonction de lecture en transit	Lecture en transit multiple (jusqu'à 10 profils)
IP	IPv4, IPv6
Protocole	TCP/IP, UDP/IP, RTP(UDP), RTP(TCP), RTSP, NTP, HTTP, HTTPS, SSL, DHCP, PPPoE FTP, SMTP, ICMP, IGMP, SNMPv1/v2c/v3(MIB-2), ARP, DNS, DDNS
Sécurité	Authentification de l'identifiant HTTPS(SSL), Authentification de l'identifiant en abrégé Filtrage de l'adresse IP, Journal d'accès des utilisateurs
Méthode de lecture en transit	Diffusion individuelle / multiple
Nombre maximal d'utilisateurs en accès	10 utilisateurs max en mode Diffusion individuelle
Conformité ONVIF	Oui
Web Viewer	Système d'exploitation pris en charge : Windows XP / Windows VISTA / Windows 7, MAC OS Navigateur pris en charge : Internet Explorer 6.0 ou supérieur, Firefox, Google Chrome, Apple Safari
Logiciel de gestion centrale CMS	Net-I Viewer
ENVIRONNEMENTAL	
Température / Humidité de fonctionnement	-10°C ~ +50°C (-25,56°C ~ +122°F) / Humidité relative de 20 % à 80 %
Protection captage	Étanchéité IP66
ELECTRIQUE	
Tension d'entrée / Courant	12 V CC, PoE (IEEE802.3af)
Consommation d'énergie	Max. 6 W
MÉCANIQUE	
Couleur / Matériau	Ivoire / Aluminium
Dimensions (L x H x P)	125,2 x 52 x 115,2mm (4,93" x 2,05" x 4,54")
Poids	430 g (0,95 livre)

Dimensions

Unité : mm (pouce)



La **marque Eco** symbolise l'engagement de Samsung Techwin à créer des produits respectueux de l'environnement et signale que le produit est conforme à la directive européenne ROHS.

La conception et les caractéristiques techniques sont susceptibles d'être modifiées sans préavis.

■ DISTRIBUÉ PAR



SAMSUNG TECHWIN CO., LTD.

701, Sampyeong-dong, Bundang-gu, Seongnam-si, Gyeonggi-do Korea 463-400
Tel : +82-70-7147-8741~8749, 8752-8760 Fax : +82-31-8018-3745
www.samsungipolis.com www.samsungsecurity.com

SAMSUNG TECHWIN AMERICA INC.
1480 Charles Willard St. Carson, CA 90746, UNITED STATES
Tel Free : +1-877-213-1222 Fax : +1-310-632-2195
www.samsungcctusa.com

SAMSUNG TECHWIN EUROPE LTD.
Samsung House, 1000 Hillswood Drive, Hillswood Business Park
Chertsey, Surrey, UNITED KINGDOM KT16 0PS
Tel : +44-1932-45-5300 Fax : +44-1932-45-5325

TIANJIN SAMSUNG TECHWIN OPTO-ELECTRONICS CO., LTD.
No.11 Wei 6 Street, Micro-Electronic Industrial Park
Jingang Road, Tianjin, P.R. CHINA 300385
Tel : +86-22-23887788 Fax : +86-22-23887788